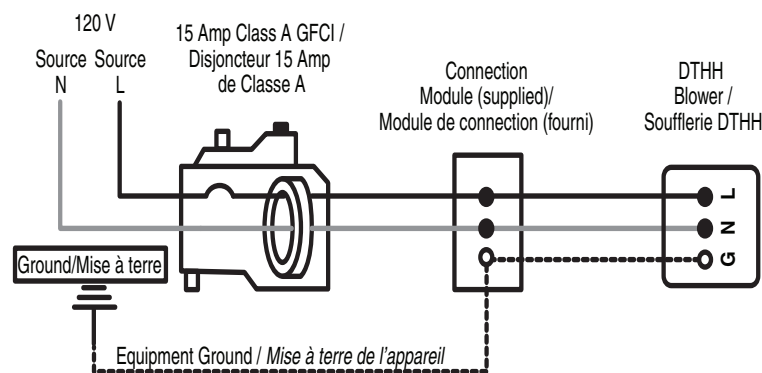


## Single System Electrical Requirement **Canada** Spécification Electrique pour Système Unique (Health/Channel or Aquamasseur/Injectors ) (Santé ou Aquamasseur)

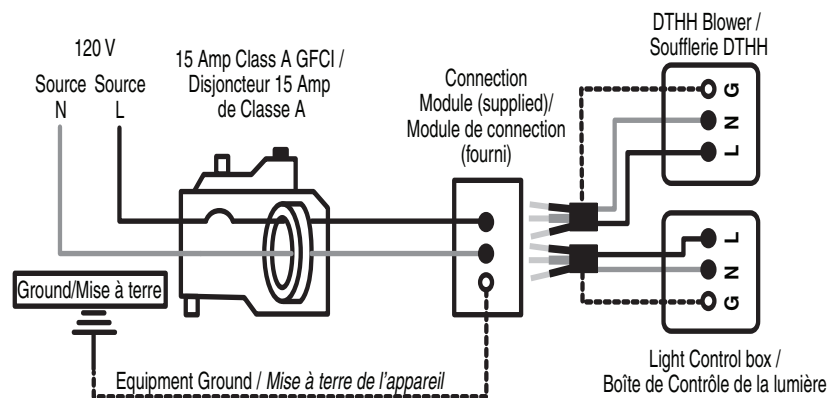
- Blower motor must be connected to a dedicated 120 V / 15AMP circuit protected by a Class A GFCI
- It is highly recommended that you engage the services of a qualified electrician for this installation
- Always consult your local electrical sub code official for electrical code compliance



- La soufflerie requiert 1 circuit dédié de 120 V / 15AMP protégé par un disjoncteur de Classe A avec ICDDT.
- Il est fortement recommandé d'utiliser les services d'un électricien qualifié pour l'installation de cette baignoire.
- Toujours consulter le code de développement local pour assurer la conformité de votre installation .

## Single System Electrical Requirements with Chromotherapy Option. **(CANADA)** Spécification Electrique pour Système Unique avec Option Chromothérapie

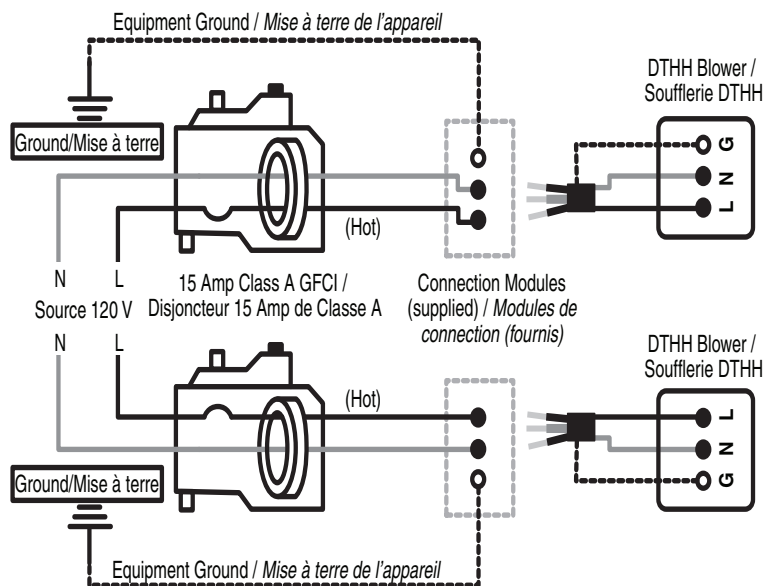
- Blower motor & light control box must be connected to a single dedicated 120 V / 15AMP circuit protected by a Class A GFCI
- It is highly recommended that you engage the services of a qualified electrician for this installation
- Always consult your local electrical sub code official for electrical code compliance



- La soufflerie & la boîte de contrôle de la lumière requierent 1 circuit dédiés de 120 V / 15AMP protégé par un disjoncteur de Classe A avec ICDT.
- Il est fortement recommandé d'utiliser les service d'un électricien qualifié pour l'installation de cette baignoire.
- Toujours consulter le code de developpement local pour assurer la conformiter de votre installation .

## Ultimate System Electrical requirements (Canada) Spécification Electrique pour Système Ultime

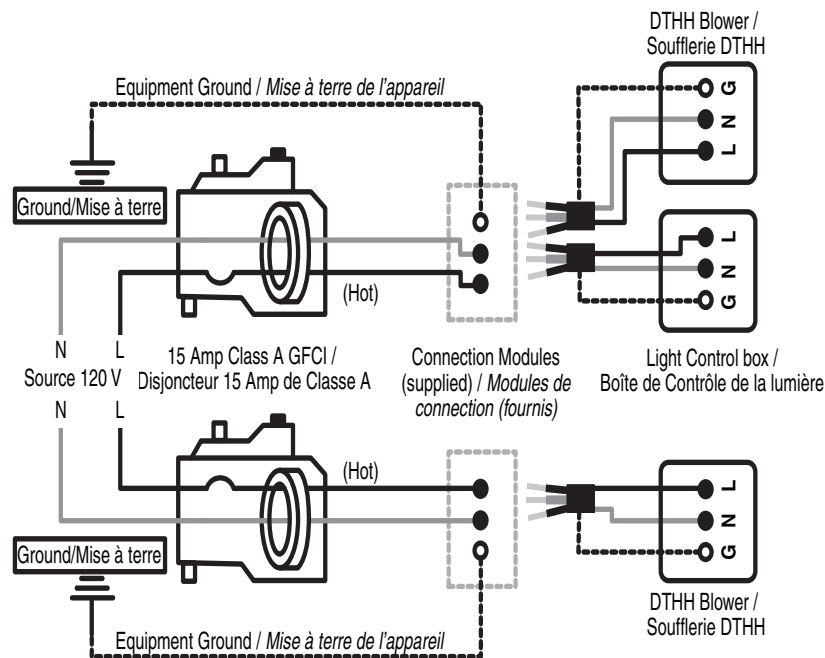
- Ultimate system requires 2 dedicated 120 V / 15AMP circuits protected by a Class A GFCI
- It is highly recommended that you engage the services of a qualified electrician for this installation
- Always consult your local electrical sub code official for electrical code compliance



- Chaque souffleries requièrent 1 circuit dédiés de 120 V / 15AMP protégé par un disjoncteur de Classe A avec ICDDT.
- Il est fortement recommandé d'utiliser le service d'un électricien qualifié pour l'installation de cette baignoire.
- Toujours consulter le code de développement local pour assurer la conformité de votre installation.

## Electrical requirements for Ultimate System with Chromotherapy Option. (Canada) Spécification Electrique pour Système Ultime avec option Chromothérapie

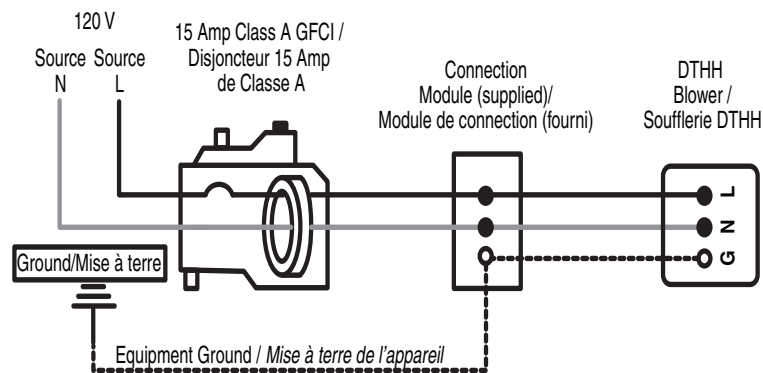
- Ultimate system requires 2 dedicated 120 V circuits protected by a Class A 15 Amp GFCI.
- Light transformer is hard wired in to either of the two connection modules and does not require additional power supply .
- It is highly recommended that you engage the services of a qualified electrician for this installation.
- Always consult your local electrical sub code official for electrical code compliance.



- Chaque soufflerie requièrent 1 circuit dédiés de 120 V / 15AMP protégé par un disjoncteur de Classe A avec ICDDT.
- La boîte de contrôle de la lumière sera raccordée a une des soufflerie dans la boite de jonction étanche.
- Il est fortement recommandé d'utiliser les service d'un électricien qualifié pour l'installation de cette baignoire.
- Toujours consulter le code de developpement local pour assurer la conformiter de votre installation .

## Electrical requirements for Value baths Canada Spécification Electrique pour Série Valeur

- System requires a dedicated 120 V circuit protected by a Class A 15 Amp GFI outlet.
- It is highly recommended that you engage the services of a qualified electrician for this installation.
- Always consult your local electrical sub code official for electrical code compliance.



- La soufflerie requiert 1 circuit dédié de 120 V / 15 AMP protégé par un disjoncteur de Classe A avec ICDT.
- Il est fortement recommandé d'utiliser les services d'un électricien qualifié pour l'installation de cette baignoire.
- Toujours consulter le code de développement local pour assurer la conformité de votre installation .